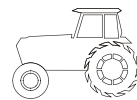


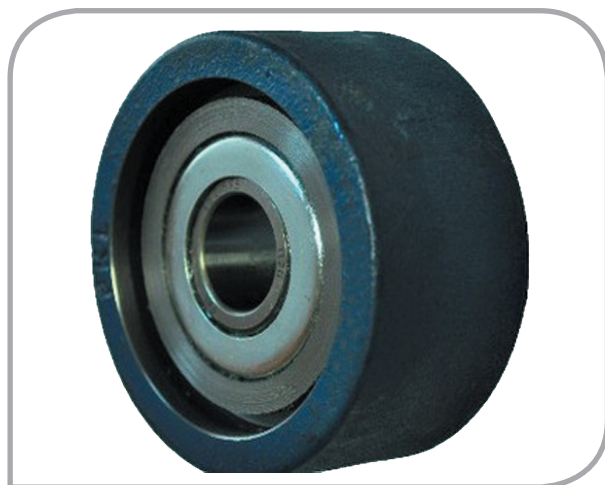
У Подшипниковые узлы

У Bearing units



LSGR 205 FS

ВАРИАНТЫ МАРКИРОВКИ PARALLEL MARKS



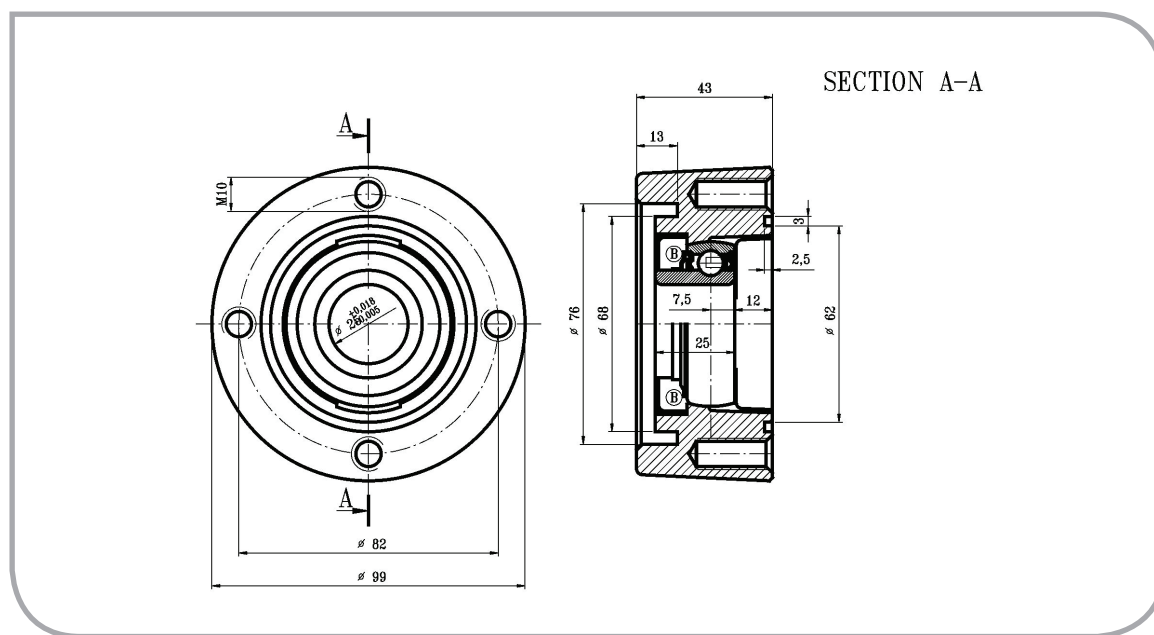
FKL LSGR 205 FS

LEMKEN 3199371

PN 00029

RCJT 25x400x43 GGG

Сельхоз программа
Agricultural program



Размеры/Dimensions (mm)

d	A	N	L	kg
25	43	M10	99	1,55

Место установки и применения:
Possible place of mounting and application:

Устанавливается в диск бороны
Build into disk harow