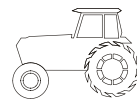


Подшипники бороны диска Disc harrow bearings

GWR 209PPB30



Сельхоз программа
Agricultural program



ВАРИАНТЫ МАРКИРОВКИ PARALLEL MARKS

FKL GWR 209PPB30

P1927110

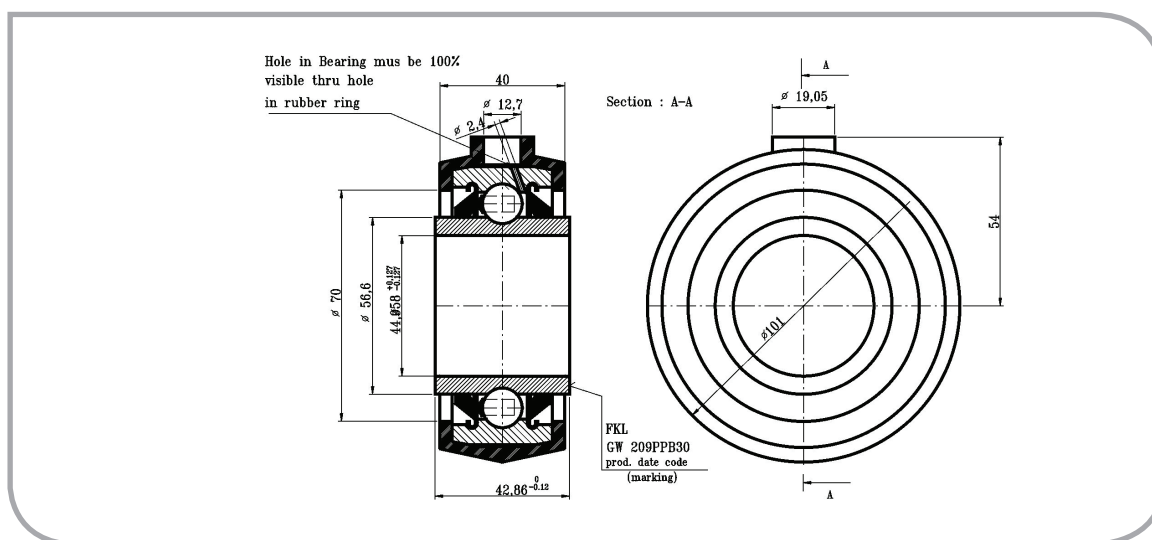
40-167

GW209PPB23+BR209RH

W 209PPB30

KABAT 1927-11-0

CDS209TTR6PA



Размеры/Dimensions (mm)

d	D	B	H	kg
44,958	101	42,66	54	0,92

Место установки и применения:
Possible place of mounting and application:

Сельскохозяйственные машины и оборудование
Agricultural machines and attachment machinery