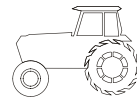
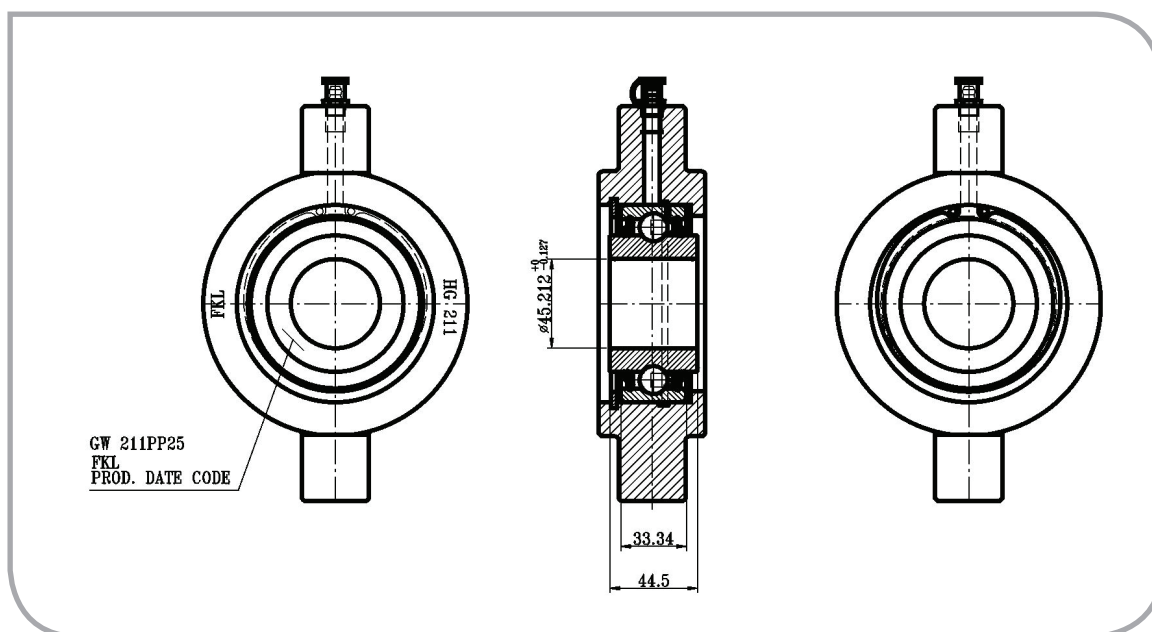


Подшипник бороны диска Disc harrow bearing

GWHG 211PP25



Сельхоз программа
Agricultural program



Размеры/Dimensions (mm)

d	A	A ₁	kg
45,212	44,5	33,34	4,88

Место установки и применения:
Possible place of mounting and application:

Сельскохозяйственные машины и оборудование
Agricultural machines and attachment machinery